



FI Kahvinkeitin

Alkuperäisen käsikirjan käänös

LUE HUOLELLISESTI JA SÄILYTÄ TULEVAA KÄYTTÖÄ VARTEN.

- Lapset eivät saa käyttää tätä laitetta. Pidä laite ja sen virtajohto poissa lasten ulottuvilta.
- Laitetta voivat käyttää henkilöt, joilla on heikentyneet fyysiset, sensoriset tai henkiset kyvyt tai joilla ei ole riittävästi kokemusta tai tietoa, jos heitä valvotaan tai heitä on opastettu käyttämään laitetta turvallisella tavalla ja jos he ymmärtävät mahdolliset vaarat.
- Lapset eivät saa leikkiä laitteella.
- Jos virtajohto on vaurioitunut, korjauta se ammattitaitoisessa huoltokeskuksessa, jotta vaaratilanteen syntyminen estetään. Laitteen käyttö on kielletty, jos sen virtajohto on vaurioitunut.
- Väärin käytettynä on olemassa loukkaantumisvaara.
- Irrota laite aina virtalähteestä, kun jätät sen ilman valvontaa ja ennen kokoamista, purkamista tai puhdistamista.
- Tämä laite on suunniteltu vain kotitalouskäyttöön. Sitä ei ole tarkoitettu käytettäväksi esimerkiksi seuraavissa paikoissa:
 - myymälöiden, toimistojen ja muiden työpaikkojen henkilökunnan keittiöt;
 - hotelli- tai motellihuoneet ja muut oleskelutilat;
 - maatilat;
 - bed and breakfast -yritykset.
- Älä upota laitetta, virtajohtoa tai pistoketta veteen tai muuhun nesteeseen.
- Estä virtajohdon ja pistokkeen joutuminen kosketuksiin veden tai muun nesteen kanssa.
- Pese lasinen vedenkeitin, irrotettava suodatin, irrotettava suodattimen pidike ja suodattimen kansi lämpimällä vedellä ja pienellä määrällä neutraalia astianpesuainetta. Huuhtelee puhtaalla juoksevalla vedellä ja kuivaa hyvin.
- Käytä laitetta käyttöoppaan ohjeiden mukaisesti. Muussa tapauksessa seurauksena voi olla loukkaantumisia, laitteen vaurioituminen tai vaaratilanne.
- Keittolevyn pinta säilyttää jäännöslämmön käytön jälkeen.
- Laite on tarkoitettu yksinomaan suodatinkahvin valmistukseen. Käytä laitetta vain siihen tarkoitukseen, johon se on suunniteltu.



HUOMIO:

Älä koskaan täytä kahvinkeitintä enimmäistasoa korkeammalle, koska kuuma vaahtokahvi voi valua yli kuumennuksen aikana.

- Ennen kuin kytket laitteen pistorasiaan, tarkista, että laitteen arvokilvessä oleva nimellisjännite vastaa pistorasian sähköjännitettä.
- Kytke laite vain asianmukaisesti maadoitettuun pistorasiaan. Turvallisuussyistä emme suosittele monipistorasia-adapterien tai jatkojohtojen käyttöä.
- Älä aseta laitetta ikkunalaudoille, tiskialtaille tai epävakaille pinnoille. Aseta se aina vakaalle, tasaiselle ja kuivalle alustalle.
- Älä aseta laitetta sähkö- tai kaasulieden päälle tai sen läheisyyteen tai avotulen läheisyyteen.
- Älä koskaan käytä laitetta kylpyammeen, suihkun tai uima-altaan läheisyydessä.
- Älä käytä kahvipapusaäiliön kantta alustana, jolle voit asettaa esineitä.
- Käytä laitetta vain sen mukana toimitettujen alkuperäisten lisävarusteiden kanssa.
- Käytä laitetta sen mukana toimitetun lasisen vedenkeittimen kanssa. Älä täytä lasikattilaa liikaa tai aseta sitä muiden lämmönlähteiden päälle tai käytä sitä nesteiden tai ruoan lämmittämiseen mikroaaltouunissa.
- Älä käytä laitetta vedenkeittimellä, joka on haljennut tai jonka kahva on löystynyt tai vaurioitunut jne. Jos vedenkeittimessä on merkkejä vaurioista, se on vaihdettava uuteen.
- Laitetta ei saa käyttää ilman suodatinpidikettä ja kahvisuodatinta. Älä koskaan kaada kahvia tai kahvipapuja suoraan suodatinpidikkeeseen.
- Tuuletusaukoista vapautuu kuumaa höyryä käytön aikana. Varaa tästä syystä laitteelle vähintään 20 cm vapaata tilaa.
- Kaada kahvipapusaäiliöön vain paahdettuja kahvipapuja. Tarkista aina ennen laitteen käyttöä, että kansi on asetettu oikein.
- Kahvipapusaäiliötä ei ole tarkoitettu kahvipapujen säilytykseen.
- Täytä vesisäiliö puhtaalla kylmällä vedellä. Älä kaada siihen kuumaa vettä tai muita nesteitä äläkä aseta mitään esineitä sen sisään. Vesisäiliön enimmäistilavuus on 1,6 l. Älä täytä vesisäiliötä liikaa.
- Varmista ennen laitteen käynnistämistä, että vesisäiliö on täytetty riittävällä määrällä vettä, että laitteen kansi on kunnolla kiinni ja että vedenkeitin on asetettu keittolevylle. Vesisäiliön vedenpinta ei saa ylittää

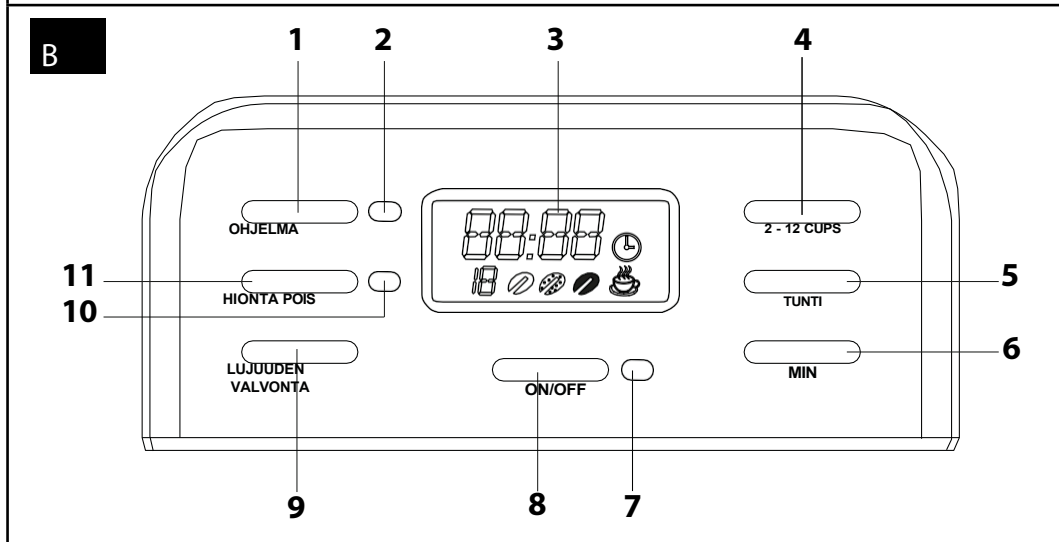
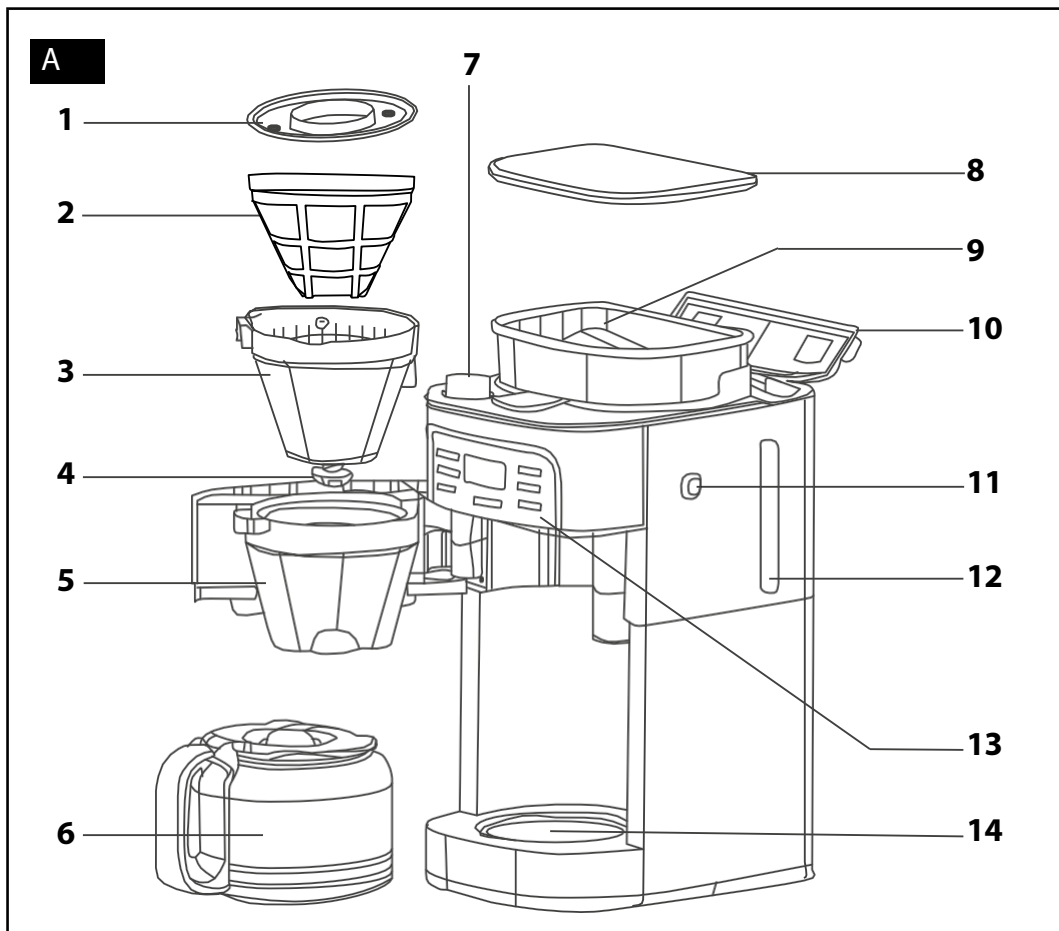
enimmäismerkintää.



Varoitus:

Älä avaa vesisäiliön kantta kahvin valmistuksen aikana. Älä kosketa keittolevyn kuumaa pintaa tai lasista vedenkeitintä. Tämä voi aiheuttaa palovammoja. Käytä kahvaa nostamiseen ja kantamiseen.

- Ole erityisen tarkkaavainen, kun käsittelet kuumalla nesteellä täytettyä kattilaa, jotta vältät kuumenemisen.
- Älä upota kuumennettua vedenkeitintä jääkylmään veteen. Älä jätä tyhjää vedenkeitintä keittolevylle, kun se on kytketty päälle. Tämä voi vahingoittaa sitä.
- Tarkasta vesisäiliön vedenpinta säännöllisesti, kun käytät laitetta. Kun vedenpinta laskee minimivedenpinnan merkin alapuolelle, lisää vettä. Ennen veden lisäämistä sammuta laite ensin ja irrota se pistorasiasta.
- Ennen kuin käytät laitetta uudelleen, sammuta se ja anna sen jäähtyä 10 minuuttia.
- Laite on varustettu turvasulakkeella, joka katkaisee virtapiirin automaattisesti ylikuumenemisen sattuessa. Jos tällainen tilanne ilmenee, irrota laite pistorasiasta ja anna sen jäähtyä. Kun laite on jäähtynyt, voit jatkaa sen käyttöä. Älä täytä vesisäiliötä kylmällä vedellä lämmityselementin jäähdyttämiseksi.
- Sammuta laite ja irrota se pistorasiasta, kun et käytä sitä, kun jätät sen ilman valvontaa, ennen sen purkamista tai kokoamista, ennen vesisäiliön täyttämistä, ennen sen siirtämistä tai puhdistamista. Anna laitteen jäähtyä ennen puhdistamista tai siirtämistä.
- Pidä laite ja sen lisävarusteet puhtaana. Puhdista ja huolla se luvun Puhdistus ja huolto ohjeiden mukaisesti. Älä koskaan pese laitetta juoksevan veden alla tai upota sitä veteen tai muuhun nesteeseen.
- Älä koskaan siirrä laitetta, kun vesisäiliö on täynnä vettä tai vedenkeitin on keittolevyn päällä.
- Varmista, että virtajohto ei joudu kosketuksiin kuuman pinnan kanssa, ja estä verkkopistokkeen joutuminen kosketuksiin veden kanssa.
- Irrota laite pistorasiasta vetämällä pistokkeesta, älä koskaan vedä virtajohdosta. Muuten tämä voi vahingoittaa virtajohtoa tai pistorasiaa.
- Sähköiskun aiheuttaman loukkaantumisvaaran välttämiseksi älä korjaa laitetta itse äläkä tee siihen mitään säätöjä. Anna kaikki korjaukset tai säädöt valtuutetun huoltoliikkeen tehtäväksi. Jos peukaloit laitetta, vaarannat lailliset oikeutesi, jotka johtuvat epätydyttävästä suorituskyvystä tai laatuakuusta.



F1 Kahvinkeitin Käyttäjän

- Lue käyttöohjeet huolellisesti ennen laitteen käyttöönottoa, v a i k k a olisit jo tutustunut samantyyppisten laitteiden aiempaan käyttöön. Käytä laitetta vain tässä käyttöohjeessa kuvatulla tavalla. Säilytä tämä käyttöohje turvallisessa paikassa, josta se on helposti löydettävissä myöhempää käyttöä varten.
- Suosittellemme säilyttämään alkuperäisen pahlilaatikon, pakkausmateriaalin, ostokuitin ja myyjän vastuuvakuutuksen tai takuukortin vähintään niin kauan kuin lakisääteinen vastuu epätydyttävästä suorituskyvystä tai laadusta kestää. Kuljetuksen varalta suosittelemme laitteen pakkaamista valmistajan alkuperäiseen laatikkoon.

LAITTEEN KUVAUS

A1 Pysyvä irrotettava suodattimen kansi **A2** Pysyvä irrotettava suodatin **A3** Irrotettava suodattimen pidike **A4** Lukittava tippumisenestoventtiili **A5** Höyrykammio, jossa on suodattimen pidikkeen tuki **A6** Lasinen vedenkeitin kannella **A7** Hionnan hienojakoisuuden säätönuppi

A8 Kahvipapusäiliön kansi **A9** Kahvipapusäiliö **A10** Vesisäiliön kansi **A11** Höyrykammion avauspainike **A12** Vesisäiliö, jossa on vedenpinnan tasomerkki **A13** Ohjauspaneeli **A14** Keittolevy

OHJAUSPANEELIN KUVAUS

B1 PROGRAM-painike kahvinkeitimen automaattista käynnistystä varten. **B2** PROGRAM-toiminnon merkkivalo **B3** Näyttö **B4 2 - 12 CUPS**-painike kahvikuppien lukumäärän asettamista varten. **B5** HOUR-painike tuntien asettamista varten

B6 MIN-painike minuuttien asettamista varten **B7** Kahvinkeitimen virran merkkivalo **B8 ON / OFF**-painike (Päälle / Pois) **B9 LUJUUDEN VALVONTA** painike kahvin voimakkuuden asettamista varten **B10 GRIND OFF** -merkkivalo **B11 GRIND OFF** kahvin jauhausvaiheen sammuttamiseksi.

ENNEN ENSIMMÄISTÄ

KÄYTTÖÄ

- Ota laite ja sen lisävarusteet pois pakkausmateriaalista ennen ensimmäistä käyttöä ja poista kaikki mainostarrat ja -tarrat. Tarkista, ettei laite tai mikään sen osista ole vahingoittunut.
- Paina painiketta **A11** ja avaa höyrykammio **A5**. Ota ulos keustosuoattimen kansi **A1**, keostosuoatidin **A2**, suodattimen pidike **A3** ja pese nämä osat yhdessä lasikattilan **A6** kanssa huolellisesti lämpimässä vedessä, johon on lisätty pieni määrä astianpesuainetta. Huuhtelee puhtaalla juoksevalla vedellä ja kuivaa hyvin. Aseta nämä osat takaisin kahvinkeittimeen. Varmista, että kaikki tarvikkeet ovat täysin kuivia.
- Pyyhi kahvinkeitin pehmeällä sienellä, joka on kastettu kevyesti lämpimään veteen. Pyyhi sitten kuivalla pyyheliinalla.

Kellon asettaminen

- Työnnä verkkopistoke pistorasiaan, jolloin näytössä **B3** alkaa vilkkua "12:00".
- Paina toistuvasti **HOUR** **B5**-painiketta ja aseta nykyiset tunnit.
- Paina sitten toistuvasti **MIN** **B6** ja aseta nykyiset minuutit.
- Asetettu aika tallentuu kahvinkeitimen muistiin.



Huom:

Kahvinkeitimen kello käyttää 24 tunnin järjestelmää. Kahvinkeitintä voidaan käyttää myös ilman kellonajan asettamista. Jos kuitenkin haluat käyttää automaattista käynnistystoimintoa, on tärkeää asettaa oikea aika.

- Avaa kansi **A10** ja kaada puhdasta kylmää vettä vesisäiliöön **A12** enimmäistasomerkin asti. Älä koskaan täytä vettä enimmäistasomerkin yli.
- Aseta suodattimen pidike **A3**, keostosuoatidin **A2** ja keostosuoattimen kansi **A1** höyrykammioon **A5**. Tarkista, että kaikki osat on asetettu oikein höyrykammioon **A5**. Sulje höyrykammio **A5**.
- Aseta lasikattila **A6** keittolevylle **A14**.
- Työnnä verkkopistoke pistorasiaan, jolloin kellonaika alkaa vilkkua näytössä **B3**, jos se on asetettu aiemmin, muuten "12:00" alkaa vilkkua.
- Paina **GRIND OFF** **B11** -painiketta ohittaaksesi kahvin jauhamisvaiheen. Merkkivalo **B10** syttyy.
- Paina **ON / OFF** **B8**-painiketta. Virran merkkivalo **B7** syttyy.
- Hetken kuluttua vesi alkaa tippua kattilaan **A6**.
- Odota, kunnes kaikki vesisäiliössä oleva vesi virtaa suodattimen läpi lasikattilaan.
- Heti kun vesisäiliö on tyhjä, kahvinkeitin antaa äänimerkin ja siirtyy automaattisesti kahvinlämmitystilaan.
- Toista tämä prosessi kahdesta kolmeen kertaa.

Sen jälkeen kahvinkeitin on puhdas, lämmin ja käyttövalmis.



Huom:

Puhdistus- ja kahvinkeitinprosessin aikana kuulet kolinaa. Tämä ääni tulee pumpusta, ja se on normaalia.

KAHVINKEITTIMEN KÄYTTÖ

Kahvin keittäminen kahvipavuista

- Avaa kansi **A10** ja kaada puhdasta kylmää vettä vesisäiliöön **A12** enimmäistasomerkin asti. Älä koskaan täytä vettä enimmäistasomerkin yli.
- Paina painiketta **A11** ja avaa höyrykammio **A5**. Aseta suodattimen pidike **A3**, keostosuoatidin **A2** ja keostosuoattimen kansi **A1** höyrykammioon **A5**. Tarkista, että kaikki osat on asetettu oikein.
- Sulje höyrykammio **A5**. Oikea sulkeminen ilmaistaan naksahduksella.
- Aseta lasikattila **A6** keittolevylle **A14**.
- Nosta kahvipapusäiliön kansi **A8** ja kaada vastapaahdetut kahvipavut säiliöön **A9**. Laadukkaan kahvin valmistamiseksi käytä aina vastapaahdettuja kahvipapuja. Kahvisäiliön **A9** enimmäiskapasiteetti on 200 g. Laita kansi **A8** takaisin paikoilleen.

Kahvinkeitimen käyttöönotto

Ennen ensimmäistä käyttökertaa tai sen jälkeen, kun kahvinkeitintä ei ole käytetty pitkään aikaan, on tärkeää puhdistaa kahvinkeitin puhtaalla vedellä ilman, että suodattimesta **A2** on jauhettua kahvia. Toimi seuraavasti:

Varoitus:

Älä täytä kahvipapusaäiliötä liikaa. Käytä aina kunnolla paahdettuja kahvipapuja.




6. Työnnä verkkopistoke pistorasiaan, jolloin kellonaika alkaa vilkkua näytössä **B3**, jos se on asetettu aiemmin, muuten "12:00" alkaa vilkkua.
7. Aseta keitettävien kahvikuppien määrä 2 - **12 KUPPIA** B4-painikkeella välillä 2 - 12 kuppia. Asetettu määrä näkyy näytössä **B3**. Oletusarvo on 12 kuppia.

Huom:

Jos valmistettavien kuppien määrää ei aseteta painikkeella **2 - 12 KUPPIA B4**, kahvinkeitin valmistaa oletusmäärän - 12 kuppia.




8. Tarkista aina, että vesisäiliössä oleva vesimäärä vastaa kahvikuppien määrää, joka on asetettu painikkeella **2 - 12 CUPS B4**. Kahvinkeitin kuluttaa aina kaiken vesisäiliössä **A12** olevan veden.
9. Aseta jauhetun kahvin hienous nupilla **A7**. On suositeltavaa valita keskimäinen asetus ja säätää sitä myöhemmin tarpeen mukaan.
10. Paina **STRENGTH CONTROL B9** -painiketta asettaaksesi keitetyn kahvin voimakkuuden. Vastaava symboli näkyy näytössä **B3**.
11. Paina **ON / OFF B8**-painiketta. Merkkivalo **B7** syttyy, ja lyhyen hetken kuluttua kahvin jauhatusprosessi käynnistyy ja sitä seuraa kahvin keittämisprosessi. Kun kahvin keittäminen

prosessi käynnistyy, näytössä **B3** näkyy symboli  Keitetty kahvi virtaa keittimeen **A6**.



Huom:

Jos haluat keskeyttää kahvin keittämisen, paina painiketta **ON / OFF B8**. Paina painiketta **ON / OFF B8** uudelleen jatkaaksesi kahvinvalmistusprosessia. Lasikattila **A6** voidaan ottaa pois keittimestä ja kahvi voidaan tarjoilla. Kahvinvalmistusprosessi keskeytyy automaattisesti, mutta keskeytyksen kesto saa tässä tapauksessa olla enintään 30 sekuntia. On olemassa vaara, että keustosuoatimessa **A2** oleva kahvi valuu yli ja vahingoittaa laitetta.

12. Heti kun kahvin keittäminen on päättynyt, symboli  häviää näytöstä **B3** ja laite antaa äänimerkin. Kahvinkeitin siirtyy automaattisesti kahvinlämmitystilaan, jossa keittolevy **A14** lämmittää kahvia 35 minuutin ajan. Jotta kahvi pysyy lämpimänä, aseta aina lasinen vedenkeitin **A6** keittolevylle.

A14. Jos lasikattila **A6** on tyhjä, älä aseta sitä keittolevylle.

A14. Tämä voi vahingoittaa sitä.



Huom:

Anna kahvinkeitimen jäähtyä noin 10 minuuttia ennen kuin käytät sitä uudelleen. Muussa tapauksessa on olemassa ylikuumentamisen ja sitä seuraavan vaurioitumisen vaara.

13. Kun kahvinkeitintä ei käytetä, irrota pistoke pistorasiasta. Anna kahvinkeitimen jäähtyä riittävästi ja puhdista se sitten luvun "Puhdistus ja huolto" ohjeiden mukaisesti.



Huomio:

Ole hyvin varovainen, kun kaadat kahvia vedenkeittimestä **A6**. Kahvi on hyvin kuumaa. Kaada kahvi varovasti ulos enintään 45° kulmassa. Jos kaadat kahvin ulos liian nopeasti ja liian jyrkässä kulmassa, kansi voi irrota ja seurauksena voi olla erittäin kuuman kahvin aiheuttama kiehuminen.

Huomio:

Älä kosketa keittolevyä **A14** kahvinkeitimen ollessa toiminnassa. Keittolevy **A14** on erittäin kuuma ja aiheuttaa palovammojen vaaran.



Kahvin keittäminen jauhetusta kahvista

1. Avaa kansi **A10** ja kaada puhdasta kylmää vettä vesisäiliöön **A12** enimmäistasomerkin asti. Älä koskaan täytä vettä enimmäistasomerkin yli.
2. Paina painiketta **A11** ja avaa höyrykammio **A5**.
3. Kaada riittävä määrä jauhetta kahvia pysyvään suoattimeen **A2**. Käytä ainoastaan nimenomaan tämäntyyppiseen laitteeseen tarkoitettua jauhetta kahvia. Pääsääntöisesti tarvitset täyden ruokalusikallisen jauhetta kahvia yhtä kahvikuppia varten. Jauhetun kahvin määrää voi kuitenkin muuttaa mielityksen mukaan.
4. Aseta suoatimien pidike **A3**, pysyvä suoatidin **A2** ja suoatimien kansi **A1** höyrykammioon **A5**. Tarkista, että kaikki osat on asetettu oikein.
5. Sulje höyrykammio **A5**. Oikea sulkeminen ilmaistaan naksahduksella.
6. Aseta lasikattila **A6** keittolevylle **A14**.
7. Työnnä verkkopistoke pistorasiaan, jolloin kellonaika alkaa vilkkua näytössä **B3**, jos se on asetettu aiemmin, muuten "12:00" alkaa vilkkua.
8. Aseta keitettävien kahvikuppien määrä 2 - 12 **KUPPIA** B4-painikkeella välillä 2 - 12 kuppia. Asetettu määrä näkyy näytössä **B3**. Oletusarvo on 12 kuppia.




Huom:

Jos valmistettävien kuppien määrää ei aseteta painikkeella **2 - 12 KUPPIA B4**, kahvinkeitin valmistaa oletusmäärän - 12 kuppia.

9. Tarkista aina, että vesisäiliössä oleva vesimäärä vastaa kahvikuppien määrää, joka on asetettu painikkeella **2 - 12 CUPS B4**.

Kahvinkeitin kuluttaa aina kaiken vesisäiliössä **A12** olevan veden.


10. Paina **GRIND OFF B11** -painiketta ohittaaksesi kahvin jauhamisvaiheen. Merkkivalo **B10** syttyy.

11. Paina **ON / OFF B8**-painiketta. Merkkivalo **B7** syttyy ja hetken kuluttua kahvin valmistusprosessi käynnistyy automaattisesti. Kun kahvinvalmistusprosessi alkaa, näytössä **B3** n ä k y y symboli  . Keitetty kahvi virtaa keittimeen **A6**.



Huom:

Jos haluat keskeyttää kahvin keittämisen, paina painiketta **ON / OFF B8**. Paina painiketta **ON / OFF B8** uudelleen jatkaaksesi kahvinvalmistusprosessia. Lasikattila **A6** voidaan ottaa pois keittimestä ja kahvi voidaan tarjoilla. Kahvinvalmistusprosessi keskeytyy automaattisesti, mutta keskeytyksen kesto saa tässä tapauksessa olla enintään 30 sekuntia. On olemassa vaara, että keustosuoatimessa **A2** oleva kahvi valuu yli ja vahingoittaa laitetta.

12. Heti kun kahvin keittäminen on päättynyt, symboli  katoaa näytöstä **B3** ja laite antaa äänimerkin. Kahvinkeitin siirtyy automaattisesti kahvinlämmitystilaan, jossa keittolevy **A14** lämmittää kahvia 35 minuutin ajan. Jotta kahvi pysyy lämpimänä, aseta lasinen vedenkeitin **A6** aina keittolevylle **A14**. Jos lasikattila **A6** on tyhjä, älä aseta sitä keittolevylle **A14**. Tämä voi vahingoittaa sitä.



Huom:

Anna kahvinkeitimen jäähtyä noin 10 minuuttia ennen kuin käytät sitä uudelleen. Muussa tapauksessa on olemassa ylikuumentamisen ja sitä seuraavan vaurioitumisen vaara.

13. Kun kahvinkeitintä ei käytetä, irrota pistoke pistorasiasta. Anna kahvinkeitimen jäähtyä riittävästi ja puhdista se sitten luvun "Puhdistus ja huolto" ohjeiden mukaisesti.

Automaattinen käynnistys

Kahvinkeitin on varustettu automaattisella käynnistystoiminnolla. Tämän toiminnon ansiosta voit käynnistää kahvinkeitimen haluamasi ajankohtana. Tarkista ennen tämän toiminnon asettamista, että olet asettanut kellonajan oikein - katso luku "Kellonajan asettaminen".

1. Suorita vaiheet 1 - 10 luvusta "Kahvin keittäminen kahvipavuista" tai luvusta "Kahvin keittäminen jauhetusta kahvista".
2. Pidä **PROGRAM B1**-painiketta painettuna. Tunnit alkavat vilkkua näytössä **B3**.
3. Kun näytön **B3** tunnit vilkkuvat, aseta painikkeilla **hour B5** ja **MIN B6** aika, jolloin kahvinkeitin käynnistyy automaattisesti.
4. Vahvista asetus painamalla painiketta **PROGRAM B1**. Näytön ilmestyy symboli ja merkkivalo **B2** syttyy näyttöön **B3**.



Huom:

Jos et vahvista automaattisen käynnistykseen aikaa painamalla painiketta **PROGRAM B1**, aikaa ei tallenneta eikä kahvinkeitin käynnisty automaattisesti. Automaattinen

Käynnistysasetus on asetettu oikein, kun symboli näkyy ja merkkivalo **B2** palaa näytössä **B3**.

5. Kun kahvinkeitimen on aika käynnistyä, merkkivalo **B7** syttyy, ja hetken kuluttua kahvin keittäminen alkaa.



Huom:

Jos haluat peruuttaa automaattisen käynnistystoiminnon, paina painiketta **PROGRAM B1**, jolloin kahvinvalmistus käynnistyy automaattisesti muutaman hetken kuluttua. Jos haluat muuttaa automaattisen käynnistysajan, suorita uudelleen edellä mainitut vaiheet 2-4.

Vinkkejä kahvin valmistukseen

Pidä kahvinkeitin puhtaana. Poista säännöllisesti kalkkisaostumat, jotka voivat vaikuttaa haitallisesti keitetyn kahvin makuun.

Lisätietoja on luvussa "Puhdistus ja huolto". Käytä aina hyvälaatuisia puhdasta kylmää vettä.

Säilytä kahvipapuja tai jauhettua kahvia viileässä ja kuivassa paikassa. Kun olet avannut pakkauksen, sulje se hyvin ja käytä kahvi kahden viikon kuluessa. On parempi ostaa pienempiä pakkauksia jauhettua kahvia tai kahvipapuja.

Vielä herkullisemmän maun saat, kun valmistat kahvin t u o r e i s t a kahvipavuista.

Älä valmista kahvia jo käytetystä jauhetusta kahvista.

PUHDISTUS JA HUOLTO

Irrota verkkopistoke pistorasiasta ja anna laitteen jäähtyä ennen sen puhdistamista.

Älä käytä puhdistukseen hankaavia puhdistusaineita, liuottimia jne., jotka voivat vahingoittaa laitetta. Mitään tämän laitteen osaa ei o l e tarkoitettu pestäväksi astianpesukoneessa.



Varoitus:

Sähköiskun aiheuttaman loukkaantumisaaran välttämiseksi älä upota laitetta, virtajohtoa tai pistoketta veteen tai muuhun nesteeseen.

Suodattimen ja pidikkeen puhdistaminen

Varmista ennen pidikkeen **A3**, pysyvän suodattimen **A2** ja pysyvän suodattimen kannen **A1** irrottamista, että kaikki osat ovat jäähtyneet täysin. Nämä osat voivat olla hyvin kuumia kahvin valmistuksen aikana j a sen jälkeen. Poista käytetty kahvi kestosuodattimesta **A2**. Tämä voidaan heittää pois kotitalousjätteen mukana tai kompostoida.

Pese kestosuodattimen kansi **A1**, kestosuodatin **A2** ja suodattimen pidike **A3** huolellisesti lämpimässä vedessä, jossa on pieni määrä neutraalia keittiön pesuainetta. Huuhtelee puhtaalla juoksevalla vedellä ja kuivaa huolellisesti.

Lasisen vedenkeitimen ja kannen puhdistaminen

Kaada käyttämätön kahvi pois keittimestä **A6** ja anna sen jäähtyä kokonaan. On tärkeää puhdistaa vedenkeitin **A6** jokaisen käyttökerran jälkeen. Näin estetään kerrostumien muodostuminen, mikä voi vaikuttaa haitallisesti keitetyn kahvin makuun ja lyhentää vedenkeitin **A6:n** käyttöikää. Huuhtelee lasinen vedenkeitin **A6** lämpimällä vedellä ja pese se lämpimässä vedessä, johon on lisätty pieni määrä keittiön pesuainetta. Huuhtelee puhtaalla juoksevalla vedellä ja kuivaa huolellisesti.

Kahvinkeitimen ulkopinnan puhdistaminen

Varmista ennen ulkopinnan puhdistamista, että kahvinkeitin on jäähtynyt täysin, erityisesti keittolevy **A14**. Pyyhi kahvinkeitimen ulkopinta, keittolevy mukaan lukien, kevyesti lämpimään veteen kastetulla sienellä. Pyyhi kuivaksi puhtaalla pyyheliinalla.

Kalkkisaostumien poistaminen

Ajan myötä kahvinkeittimeen voi muodostua kalkkisaostumia, jotka voivat vaikuttaa haitallisesti valmistetun kahvin makuun ja lyhentää kahvinkeitimen käyttöikää. On tärkeää poistaa kalkkisaostumat säännöllisesti.

1. Kaada vesisäiliöön **A12** vettä ja kalkinpoistoaineen liuosta enimmäismerkintään asti. Noudata aineen p a k k a u k s e s s a olevia ohjeita.



Huom:

Kalkinpoistoainetta voi ostaa tavallisista vähittäismyymälästä. Käytä aina kotikahvinkeitimille tarkoitettua kalkinpoistoainetta. Vaihtoehtoisesti sitruunahappoa tai 8-prosenttista valkoviinietikkaliuosta suositellussa suhteessa 2:1.

2. Aseta vedenkeitin **A6** keittolevylle **A14**.
3. Paina **GRIND OFF B11** -painiketta ohittaaksesi kahvin jauhamisvaiheen. Merkkivalo **B10** syttyy.
4. Paina **ON / OFF B8**-painiketta. Virran merkkivalo **B7** syttyy.
5. Hetken kuluttua liuos alkaa tippua kattilaan.
A6.

6. Odota, kunnes kaikki vesisäiliössä oleva vesi virtaa suodattimen läpi lasikattilaan.

7. Äänimerkki kuuluu, kun vesisäiliö on tyhjä. Kaada liuos pois vedenkeittimestä ja huuhtele se.
8. Kaada puhdasta kylmää vettä vesisäiliöön **A12** maksimimerkkiin asti ja anna jälleen koko vesisäiliön sisällön virrata kahvinkeitTIMEN läpi.

Varastointi

Kun et käytä laitetta pitkään aikaan, irrota pistoke pistorasiasta, anna laitteen jäähdytyä ja puhdista se luvussa "Puhdistus ja huolto" annettujen ohjeiden mukaisesti.

Tarkista ennen laitteen varastointia, että laite ja kaikki sen lisävarusteet ovat täysin puhtaita ja kuivia.

Säilytä laitetta kuivassa, puhtaassa ja hyvin tuuletetussa paikassa, joka ei ole alttiina äärimmäsille lämpötiloille eikä lasten ulottuvilla.

TEKNISEET TIEDOT

.....Nimellisjännit
ealue220 - 240 V~

.....Nimell
istaajuus50 Hz

.....Nimelli
steho900 W

.....Melutaso
83 dB(A)

Laitteen ilmoitettu melupäästötaso on 83 dB(A), mikä vastaa äänitehotasoa A suhteessa 1 pW:n viiteäänitehoon.

Tekstiin ja teknisiin parametreihin tehtävät muutokset pidätetään.

KÄYTETTYJEN PAKKAUSMATERIAALIEN HÄVITTÄMISTÄ KOSKEVAT OHJEET JA TIEDOT.

Hävitä käytetty pakkausmateriaali kunnassasi jätteille varattuun paikkaan.

KÄYTETTYJEN SÄHKÖ- JA ELEKTRONIIKKALAITTEIDEN HÄVITTÄMINEN

Tämä tuotteissa tai alkuperäisissä asiakirjoissa oleva symboli tarkoittaa, että käytettyjä sähkö- tai elektroniikkatuotteita ei saa lisätä tavalliseen yhdyskuntajätteeseen. Toimita nämä laitteet asianmukaista hävittämistä, uusimista ja kierrätystä varten määrättyihin keräyspisteisiin. Vaihtoehtoisesti joissakin Euroopan unionin valtioissa tai muissa Euroopan maissa voit palauttaa laitteet paikalliselle jälleenmyyjälle ostaessasi vastaavanlaisen

uusi laite.

Tämän tuotteen asianmukainen hävittäminen auttaa säästämään arvokkaita luonnonvaroja ja ehkäisemään mahdollisia kielteisiä vaikutuksia ympäristöön ja ihmisten terveyteen, jotka voivat aiheutua vääränlaisesta jätteen hävittämisestä. Kysy lisätietoja paikallisilta viranomaisilta tai keräyslaitokselta.

Kansallisten säännösten mukaisesti tämäntyyppisen jätteen virheellisestä hävittämisestä voidaan määrätä seuraamuksia.

Euroopan unionin jäsenvaltioissa toimivien yritysten osalta

Jos haluat hävittää sähkö- tai elektroniikkalaitteita, kysy tarvittavat tiedot jälleenmyyjältäsi tai toimittajaltasi.

Hävittäminen muissa Euroopan unionin ulkopuolisissa maissa.

Tämä symboli on voimassa Euroopan unionissa. Jos haluat hävittää tämän tuotteen, pyydä tarvittavat tiedot oikeasta hävittämistavasta paikalliselta viranomaiselta tai jälleenmyyjältäsi.

Tämä tuote täyttää kaikki sitä koskevien EU-direktiivien perusvaatimukset.

